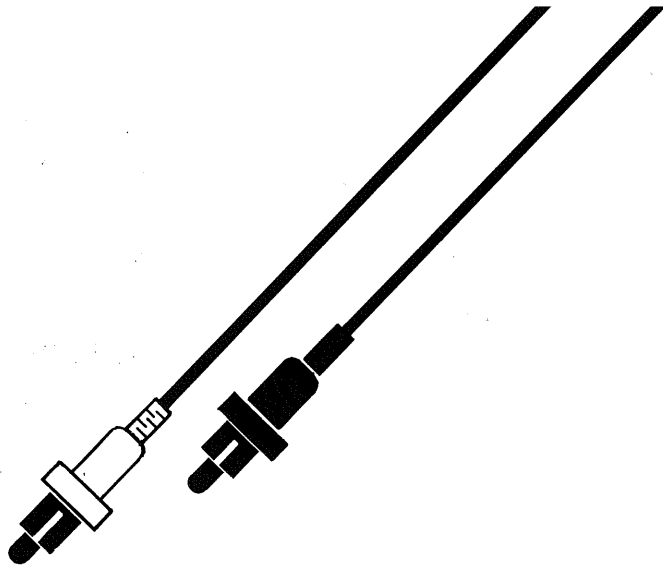


J E n D

Stereo Power Amplifier RB-2000



OWNER'S MANUAL

WARNING: TO PREVENT FIRE OR SHOCK HAZARD, DO NOT EXPOSE THIS APPLIANCE TO RAIN OR MOISTURE.

Write your **SERIAL NUMBER** here.
The number is located near the name plate on
the unit's rear panel.

SERIAL NUMBER

Quality. Uncompromised.

ROTEL®

はじめに

のたびはローテル・パワーアンプRB-2000をお求めいただきましてありがとうございます。本機は永年の経験と最新の技術を駆けて高性能と高信頼性、すばらしい音楽を実現した製品です。オーナーとなられ方々には必ずご満足いただけるものと確しております。

て、本機に電源を入れる前に、この説明を最後まで良くお読みになって、正しい続と正しいご使用法をマスターされ、末くお使いいただきますようお願い申します。

ご使用のまえに／電源について

全にお使いいただけますよう次の事項に注意ください。

入力コードを抜き差しする場合

ず電源を切ってから行なってください。[POWER]電源スイッチをONにしたままでなうとショックノイズによって大きな音出たり、スピーカーを破壊することがあります。必ず電源スイッチをOFFにしてか行なってください。

キャビネットを開けないこと。

ャビネットや底板を開けて内部に手など入れますと故障や感電事故を起すことがあります。何か異物が入ったりしたときにすぐ電源プラグを抜いて販売店にご連絡ください。

セットの通風に十分ご注意ください。

機は大出力設計のためご使用状態によってはかなりの発熱があります。セット上面通風孔および底面の空気導入孔に物を置たりしてふさぐことは絶対におやめください。またセット周囲には十分の余裕をもてスペースを確保してください。通風状が悪化しますと内部の温度が上昇し故障原因となります。

無理な力を加えないこと。

イチヤツマミ類に無理な力を加えることはおやめください。

電源コードの取り扱いについて

源プラグをコンセントから抜くときはコードをひっぱらずに必ずプラグを持って抜てください。また長期間ご使用にならないときは電源コードのプラグはコンセントから抜いておいてください。

INTRODUCTION

We would like to take this opportunity to thank you for purchasing the Rotel RB-2000 Power Amplifier. The RB-2000 offers superb audio quality, based on Rotel's many years of experience, and the newest and most advanced technology in electronics design. We sincerely believe the RB-2000 will meet with the full satisfaction of the owner. Before connecting your system to a power source, we hope you will read this instruction manual in order to enjoy the full performance of this component for many years to come.

BEFORE ENJOYMENT/POWER SUPPLY

Follow the instructions below for maximum safety:

1. Use a wall outlet for power supply.

Be sure to connect the AC line cord directly to the household AC wall outlet. Never connect the cord to a convenience outlet installed on a pre-amplifier or any other audio components. The electrical ratings of this model are indicated on the name plate on the rear panel. Never use a outlet other than the one having the specified rated voltage.

2. Connecting and removing AC cord (mains cable).

Make sure to connect or disconnect the AC line cord only after turning off the power switch. Connecting or disconnecting the AC line cord with the power switch ON may cause shock noise or damage to the speaker units.

3. Handle the AC line cord carefully.

Do not pull the cord itself when removing it from the wall outlet. Always hold the plug and pull it. Unplug the AC line cord from the outlet when you are not operating the amplifier for a long period.

4. Ventilate the amplifier well.

The RB-2000 is a big power output amplifier that may generate significant heat depending on operating conditions. Therefore, never block the ventilation holes on the top and bottom of the amplifier. Be sure also to provide an ample air space around the amplifier to obtain adequate ventilation. Poor ventilation may result in damages due to excessive increase in temperature inside the amplifier.

5. Do not open the cabinet.

Never open the cabinet and the bottom plate and insert your hand or an object, in order to avoid an electric shock or a damage to the amplifier.

If a foreign object by mistake falls inside the amplifier, turn the power off, pull the AC plug out of the wall outlet, and consult a qualified electrician or your dealer.

EINFUEHRUNG

Wir möchten diese Gelegenheit wahrnehmen, Ihnen zum Kauf des Rotel-Leistungsverstärkers RB-2000 zu danken. Der RB-2000 bietet prächtige Tonqualitäten, gestützt auf Rotels vieljähriger Erfahrung der neuesten und modernsten Technologie in elektronischer Entwicklung. Wir hoffen aufrichtig, dass der RB-2000 zur vollen Befriedigung des Besitzers ausfallen wird. Wir hoffen, dass Sie diese Bedienungsanleitung sorgfältig durchlesen werden, bevor Sie die Anlage ans Netz anschließen, damit Sie die volle Leistung dieses Geräts viele Jahre genießen werden.

VOR DEM GEBRAUCH/NETZANSCHLUSS

Befolgen Sie aus Sicherheitsgründen folgende Anweisungen:

1. Wandsteckdose als Netzanschluss gebrauchen

Versichern Sie sich, dass die Netzschnur direkt an die Wechselstrom-Wandsteckdose für Haushaltgeräte angeschlossen wird. Die Netzschnur nie an eine im Vorverstärker oder in anderen HiFi-Geräten eingebaute Steckdose anschließen.

Die elektrischen Nennwerte dieses Modells sind auf dem Firmenschild an der Rückseite angegeben. Verwenden Sie nie eine andere Steckdose als die mit der bezeichneten Nennspannung.

2. Anschliessen und Entfernen der Netzschnur

Achten Sie darauf, das die Netzschnur angeschlossen oder entfernt wird, nachdem der Netzschalter abgeschaltet wurde. Das Anschliessen oder Entfernen der Netzschnur bei eingeschaltetem Netzschalter kann ein Stossgeräusch erzeugen oder den Lautsprechereinheiten Schaden zufügen.

3. Vorsichtiges Handhaben der Netzschnur

Beim Herausziehen aus der Wandsteckdose nicht an der Schnur selbst ziehen, sondern immer den Stecker halten und herausziehen. Ziehen Sie den Netzstecker heraus, wenn Sie den Verstärker für längere Zeit nicht betreiben.

4. Gute Belüftung des Verstärkers

Der RB-2000 ist ein Verstärker mit grosser Ausgangsleistung, der je nach Betriebszustand beachtliche Hitze erzeugen kann. Daher dürfen die Lüftungsöffnungen oben und unten am Verstärker nie versperrt werden. Achten Sie darauf, dass um den Verstärker herum genügend Zwischenraum gelassen wird, um eine angemessene Belüftung zu erreichen. Eine schlechte Belüftung kann dem Gerät wegen Ueberhitzung im Innern Schaden zufügen.

5. Gehäuse nicht öffnen

Um einen elektrischen Schlag oder Schaden im Verstärker zu vermeiden, dürfen das

6. 電源は必ず壁面コンセントから

電源は必ず壁面の家庭用ACコンセントから直接おとりください。コントロールアンプや他のコンポーネントの予備出力コンセントなどに接続しないでください。

本機の仕様はリアパネルのネームプレートに表示されています。表示されたV数以外のコンセントに接続するのは絶対におやめください。(本機は国内仕様につき必ずAC100Vのコンセントにつないでください。)

7. 接続したコントロールアンプのボリュームコントロールは-∞(最小)に。

レコードの針をおろすときには聴感上それほど音圧を感じなくても、超低域の電流が流れてスピーカーを破壊することがあります。このような場合、必ずボリュームコントロールはいったん-∞(最小)に絞ってから行なってください。

8. セットの移動

セットの移動時にはショートや断線を防ぐため必ず電源プラグはコンセントからぬき、接続コードは取り外してから行なってください。

9. 水にぬれたときは

まんいち、水がかかったり、水がセットの中へ入ったときはただちに電源プラグをコンセントから抜いて販売店にご連絡ください。

10. セットの手入れについて

ベンジンやシンナー系の液体でセットを拭いたり、セットの近くでエアゾールタイプの殺虫剤を散布することは避けてください。お手入れはやわらかい布でから拭きするようにしてください。

11. この説明書は大切に

この説明書の表紙にSERIAL No. (本機の背面パネルに表示)を記入のうえ、お読みになったあとも保証書とともに大切に保管しておいてください。

[POWER]スイッチをONにしても保護回路が約7秒間作動しますのでただちに使用することはできません。7秒経過後に正常な動作状態となりますが故障ではありません。

設置場所について

本機の設置にあたっては湿気が多い場所、振動の多い場所、熱気や直射日光の当る場所、あるいは傾斜して不安定な場所はさけてください。また本棚や壁などに接近、あるいは密着して通風の状態が悪いと悪影響をおよぼしますのでご注意ください。本機はEIJ/EIS規格のオーディオラックにマウントが可能です。使いやすさの点からラックマウントされることをおすすめしますが取付けの際にはラックの説明書をよくお読みになって安全に固定してください。

6. Do not exert excess force or pressure on the switches and controls.

7. Turn the volume control level of your control or pre-amplifier to minimum (-∞). When lowering the tonearm of your turntable onto the record, an excess electric current of the lower frequency range may flow and cause a damage to the speaker units. To prevent this, be sure to minimize the volume control level on the control and pre-amplified (-∞).

8. Moving the amplifier.

When transporting, remove the AC line cord from the wall outlet and all other cords connected to prevent short-circuits and breaking of wire.

9. If the amplifier gets wet.

If the amplifier gets wet by error such as splashed with water, immediately disconnect the AC line cord from the wall outlet and consult your dealer or a qualified electrician.

10. Cleaning and maintenance.

Do not use alcohol, thinner or the like when cleaning the panel. Always use soft, dry cloth to wipe and clean the unit. Do not use spray-type insecticide near the amplifier.

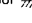
11. Keep the Owner's Manual permanently.

Please keep the Owner's Manual near the amplifier (write down the serial number of your amplifier on the front cover).

EXCLUSIVE NOTE FOR U.K.

If your unit comes with a 3-core cable without a plug, make certain live, neutral and (where appropriate) earth leads are connected to the proper terminals. Check that the terminals are screwed down firmly and no loose strands of wire are present. WARNING: THIS APPARATUS MUST BE EARTHED. IMPORTANT: The wires in this mains lead are coloured in accordance with the following code:

GREEN/YELLOW: EARTH
BLUE: NEUTRAL
BROWN: LIVE

As the colours of the wires in the mains lead of this apparatus may not correspond with the coloured markings identifying the terminals in your plug proceed as follows. The wire which is coloured GREEN/YELLOW must be connected to the terminal in the plug which is marked by the letter E or by the safety earth symbol , or coloured GREEN/YELLOW.

The wire which is coloured BLUE must be connected to the terminal which is marked with the letter N or coloured BLUE or BLACK. The wire which is coloured BROWN must be connected to the terminal which is marked with the letter L or coloured BROWN or RED. The apparatus must be protected by a 3 Amp fuse if a 13 Amp (BS 1363) plug is used. If another type of plug is used a 5 Am fuse or lower must be used, either in the plug or adapter or at the distribution board.

EN INSTALLATION

Be sure to place the unit in a level and flat place where it is free from humidity, vibration, high temperature and not exposed to direct sunlight.

Be careful not to place the unit in a highly enclosed place such as near a wall or on a bookshelf. A poor ventilation will cause undesirable effects to the unit.

This unit can be mounted on a EIA/EIJ standard audio-rack. We recommend rack mounting for convenience in operation. Before mounting on the rack, be sure to read through the rack-mounting instruction. Secure the unit firmly to the rack.

Gehäuse und die Bodenplatte nie geöffnet und weder die Hand noch Gegenstände eingeführt werden.

Sollte aus Versehen ein Fremdgegenstand ins Innere des Verstärkers fallen, dann schalten Sie den Strom ab, ziehen den Netzstecker aus der Wandsteckdose und wenden sich an einen qualifizierten Elektriker oder Ihren Händler.

6. An Schaltern und Reglern keine übermässige Kraft oder Druck anwenden

7. Den Lautstärkereglers Ihres Steuer- oder Vorverstärkers auf Minimumstellung stellen (-∞)

Beim Senken des Tonarms Ihres Plattenspielers auf die Schallplatte kann ein Ueberstrom des Niederfrequenzbereichs fließen und den Lautsprechereinheiten Schaden zufügen, auch wenn Sie so viel Schalldruck nicht spüren. Um dies zu verhindern, versichern Sie sich, dass der Lautstärkereglers des Steuerverstärkers oder des Vorverstärkers auf Minimumstellung steht (-∞).

8. Transportieren des Verstärkers

Um Kurzschluss und Brechen der Kabeln zu verhindern, sollten beim Transport der Netzstecker aus der Wandsteckdose gezogen und alle anderen Verbindungskabeln entfernt werden.

9. Nasswerden des Verstärkers

Sollte der Verstärker aus Versehen nass werden, dann ziehen Sie sofort den Netzstecker aus der Wandsteckdose und wenden sich an Ihren Händler oder an einen qualifizierten Fachmann.

10. Reinigung und Wartung

Verwenden Sie bei der Reinigung der Frontplatte kein Benzin, Verdünner oder ähnliches. Verwenden Sie immer einen weichen, trockenen Lappen.

Verwenden Sie in der Nähe des Verstärkers kein Sprühinsektizid.

11. Bedienungsanleitung ständig aufbewahren

Halten Sie bitte die Bedienungsanleitung in der Nähe des Verstärkers. Schreiben Sie die Seriennummer, die an der Rückseite Ihres Verstärkers angegeben ist, auf die Titelseite Ihrer Anleitung.

D INSTALLATION

Achten Sie darauf, dass das Gerät auf eine flache und horizontale Oberfläche gestellt wird, wo es vor Feuchtigkeit, Erschütterungen, Hitze und direktem Sonnenlicht geschützt ist.

Setzen Sie das Gerät nicht an eine Stelle, wo es zu nahe umschlossen wird, wie z.B. nahe an eine Wand oder auf ein Büchergestell. Eine schlechte Belüftung kann unerwünschte Folgen haben.

Dieses Gerät kann in ein EIA/EIJ-Norm-Gestell eingebaut werden. Wir empfehlen den Einbau in ein Gestell für bequeme Bedienung. Vor dem Einbau ins Gestell lesen Sie die Einbauanleitung sorgfältig durch. Machen Sie das Gerät im Gestell gut fest.

接続するスピーカー

インピーダンスが4Ω~16Ωの範囲内のスピーカーシステムをご使用ください。スピーカーのインピーダンスは、そのスピーカーの背面のネームプレートに表示されています。

機にはA、Bの2系統のスピーカーシステムを接続することが可能ですが、2組(A、B)同時に駆動する場合にはそれぞれのスピーカーシステムのインピーダンスが8Ω、16Ωのものに限ります。

接続について

コントロールアンプとの接続

コントロールアンプの〔OUTPUT〕端子のと、本機の〔INPUT〕端子の⑧を、コントロールアンプの①と本機の①を間違えないよう正しく接続してください。

機の〔INPUT〕インプット端子には〔DIRECT COUPLING〕ダイレクトカップリングと、〔INPUT CAPACITOR〕インプットキャパシターの2種の端子が設けられています。本機と、ローテルRC-2000(またはRC-5000)を接続のときは〔DIRECT COUPLING〕端子をご確認ください。

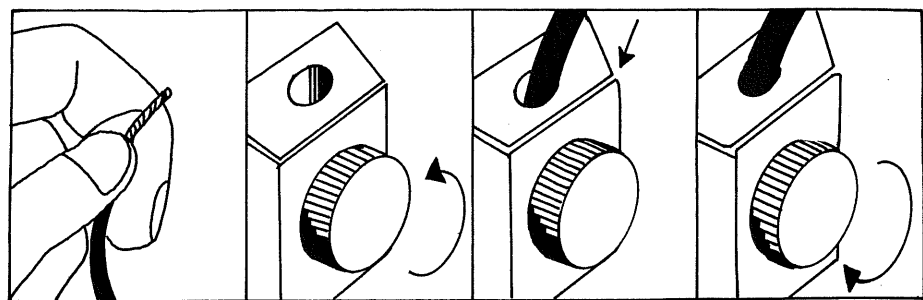
〔DIRECT COUPLING〕はコンデンサーを通さない回路となるため好音質、好特性が得られますが、コントロールアンプが不安定なときは、コントロールアンプの出力にDC成分が混入し、本機の保護回路が作動してしまうことになります。*〔INPUT CAPACITOR〕ではメタライズド・ポリエステルフィルムコンデンサーがDC成分をカットします。このような場合にも問題がありません。従って、ローテル製品以外のコントロールアンプを接続の際には、そのコントロールアンプの説明書をよくお読みになり、適切な方に接続してください。

〔INPUT CAPACITOR〕では音質を重要視MPF(メタライズド・ポリエステルフィルム)コンデンサーを使用しているため音質、特性を維持しながらDC成分をカットします。このような場合にも問題がありません。

スピーカーシステムとの接続

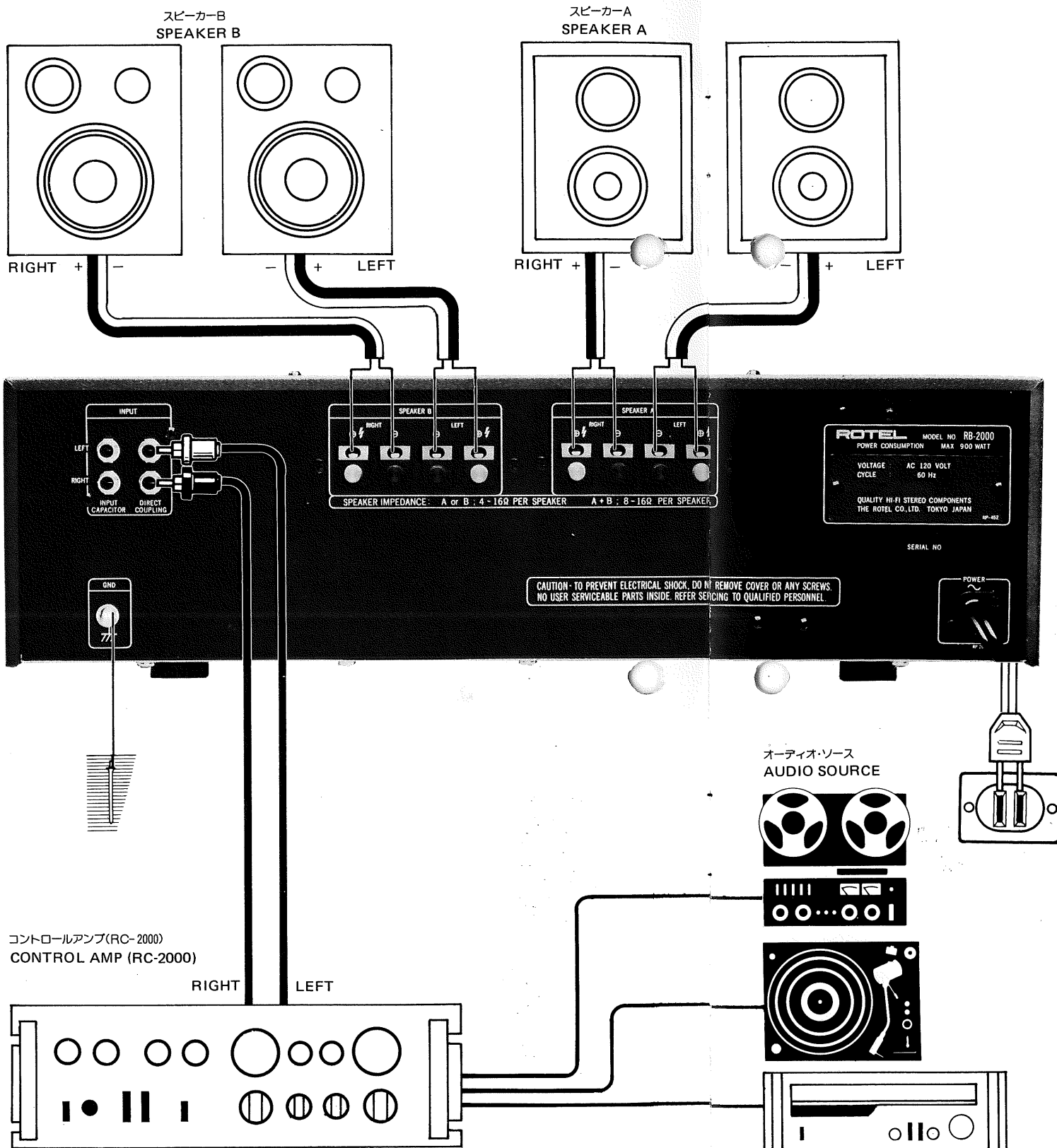
スピーカーシステムとの接続には太目のスピーカーコードのご使用をおすすめします。コード先端はよく、よじってお使いください。ご使用中にほぐれたりしますとショートの原因となります。

アパネルのスピーカーターミナルは左へせばゆるみます。上部の丸穴からコード差し込んで、しっかり固定してください。めつけナットは右へ廻せば締まります。



めつけナットがゆるいとパワーロス、ショートの原因になりますから確実に締めつけてください。

スピーカーシステムの①、②と、それぞれの⊕、⊖の極性と、本機のターミナルの①、②および⊕、⊖が一致するよう正しく接続してください。



EN SPEAKERS

Be sure to use only speakers rated at 4 ~ 16 ohms. The RB-2000 will accept 2 pairs of speaker systems, but if the 2 systems are to be driven simultaneously, each speaker should be rated at 8 ~ 16 ohms. The speaker impedance may be found on the rear panel of the speaker.

EN CONNECTIONS

Connection to the control amplifier

Connect the R & L 'OUTPUT' terminals of the control amplifier to the R & L 'INPUT' terminals of the RB-2000. Be sure the terminals correspond to one another. The RB-2000 is equipped with 2 types of input terminals, the 'Direct Coupling' terminal, and the 'Input Capacitor' terminal. Use the 'Direct Coupling' terminals when connecting the RB-2000 to the Rotel RC-2000 or RC-5000.

As the 'Direct Coupling' circuit bypasses the input capacitor, one can achieve a very favorable sound quality. However, if the control amplifier should become unstable, the DC component may interfere with the power output of the control amplifier, and trigger the RB-2000's protection circuit. The 'Input Capacitor' employs the MPF (Metallized Polyester Film) capacitor, which maintains a high sound quality while cutting off the effect of the DC component, so this terminal can be used as the alternative. Accordingly, when connecting a control amplifier which is other than a Rotel product, be sure to read the instructions (or, to experiment) carefully and connect the two components properly in regard to which terminal to be used.

Connecting Speakers

It is recommended that you use heavy-gauge speaker cable when connecting the speaker system. Be sure to twist the ends of the speaker wires before inserting them into the speaker terminals, to prevent short circuiting.

Turn the speaker terminal head counter-clockwise until the wires can be inserted into the slot. After the wires have been inserted, be sure to fasten the terminal securely by turning the head clockwise. Loose terminals can cause power loss or short circuiting. Be sure to properly connect the L, R (+) & (-) terminals of the speaker system to the L, R (+) (-) terminals of the RB-2000.

D LAUTSPRECHER

Versichern Sie sich, dass Lautsprecher verwendet werden, die einen Nennwert von 4 bis 16 Ohm aufweisen. Es können dem RB-2000 zwei Paar Lautsprechersysteme angeschlossen werden; wenn jedoch zwei Systeme gleichzeitig betrieben werden sollen, muss jeder Lautsprecher 8 bis 16 Ohm aufweisen. Die Lautsprecherimpedanz (Scheinwiderstand) ist auf dem Firmenschild an der Rückseite des Lautsprechers angegeben.

D ANSCHLIESSEN DES VERSTÄRKERS

1. Anschluss an den Steuerverstärker

Verbinden Sie die Klemmen OUTPUT R und L des Steuerverstärkers mit den Klemmen INPUT R und L des RB-2000. Achten Sie darauf, dass die Klemmen miteinander übereinstimmen. Der RB-2000 ist mit zwei Arten von Eingangsklemmen versehen: der DIRECT-COUPLING- und der INPUT-CAPACITOR-Anschluss. Verwenden Sie die DIRECT-COUPLING-Klemme, wenn Sie den RB-2000 an den Rotel-RC-2000 oder RC-5000 anschließen.

Da die direktgekoppelte Schaltung den Eingangskondensator umgeht, kann eine sehr vorteilhafte Tonqualität erreicht werden. Sollte jedoch der Steuerverstärker unbeständig werden, kann möglicherweise die Gleichstromkomponente den Leistungsausgang des Steuerverstärkers beeinträchtigen und die Schutzschaltung des RB-2000 auslösen. Der INPUT CAPACITOR verwendet einen MPF (metallisierte Polyesterfolie)-Kondensator, der eine hochwertige Tonqualität liefert und gleichzeitig die Wirkung der Gleichstromkomponente ausschließt, daher kann diese Klemme als Alternative verwendet werden. Demgemäß sollte beim Anschließen eines Steuerverstärkers, der nicht ein Rotel-Produkt ist, die Bedienungsanleitung sorgfältig durchgelesen (oder vorsichtig experimentiert) werden und die beiden Geräte, in bezug auf die Verwendung der passenden Klemmen, richtig verbunden werden.

2. Anschluss der Lautsprecher

Es wird empfohlen, für die Verbindung des Lautsprechersystems gut abgeschirmtes Lautsprecherkabel zu verwenden. Um Kurzschlüsse zu vermeiden, achten Sie darauf, dass die Fasern der abgemantelten Drahtenden zusammengedreht werden, bevor sie in die Lautsprecherklemmen eingeführt werden.

Drehen Sie die Lautsprecher-Klemmschraube soweit im Gegenuhrzeigersinn, bis die Drähte in die Schlitze eingeführt werden können. Nachdem die Drähte eingeführt wurden, ziehen Sie die Klemmschraube wieder fest an, und drehen Sie dabei im Uhrzeigersinn. Lockere Anschlüsse haben einen Leistungsabfall oder Kurzschlüsse zur Folge. Achten Sie darauf, dass die Klemmen L, R (+) und (-) des Lautsprechersystems richtig mit den Klemmen L, R (+) und (-) des RB-2000 verbunden werden.

フロントパネルの名称と用途

(POWER) パワースイッチ

レバーを上げれば電源が入り、④のピークワームーターが点灯します。レバーを下れば電源がカットされます。

(PROTECTION) プロテクションインディケータ

保護回路が作動したことを示します。スピーカーコードがショートしたときや、内部異常が発生し、過電流が流れたとき点灯、スピーカーや、本機自身を守ります。POWER SW をONにした時は保護回路が働きますので約7秒間はプロテクションインディケータが点灯しますが故障ではありません。し、ご使用中にこのインディケータが灯したらただちに①のパワースイッチをFFにして、異常に対する処置を行なってください。処置が終了したら再びパワースイッチをONにしてください。パワースイッチを一度、切ることによって保護回路は帰する仕組になっています。ただし、コントロールアンプからの信号が不安定などは、パワースイッチを操作しなくても自復帰することがあります。このような場合はコントロールアンプ側に問題があるとえられます。リアパネルの [DIRECT COUPLING] に接続してあるプラグを [INPUT CAPACITOR] の方へ接続し直してください。このとき、本機および、コントロールアンプの電源は必ず切ってから行ってください。(リアパネルの2種類の入力端子の説明は前述の「接続について」のところをよお読みください。)

(SPEAKER) スピーカースイッチ

リアパネルのスピーカー端子、A・Bに接続した2組のスピーカーシステムの切換えスイッチです。(SPEAKER A)のボタンを押せば、リアパネルの端子、Aに接続したスピーカーシステムを駆動できます。再び押せばFFとなります。(B)についても同様です。お、A、B2組のスピーカーシステムを同時に動かすることも可能ですが、その場合は、いずれのスピーカーシステムも8Ω以上のインピーダンスであることを確認してください。(スピーカーインピーダンスは前述の接続するスピーカーについて)を参照ください。)

THE FRONT PANEL

1. (POWER) - power switch

Moving the switch upward turns the power on, and the 'Peak Power Meters' (4) will light up. Flipping the switch down again turns the power off.

2. (PROTECTION) - protection indicator

This lights up when the protection circuit has gone into effect, as it is intended to protect the speakers and components in the event of a speaker short, a malfunction in the component, or a surge in electric current. (When the power is first turned on, the protection circuit will light up for about 7 seconds to prevent a loud pop-noise due to power transient. This does not indicate a malfunction.)

Should the indicator go on, immediately turn the power switch off and investigate the source of the trouble. After correction, turn the power on once again. Hence the protection circuit will not be deactivated until the power is turned off. However, when the signal from the control amplifier is unstable, the circuit may be automatically deactivated even though the power switch is not manipulated. In such case, the problem is probably in the control amplifier. Reconnect the rear panel and use the 'Input Capacitor' instead of the 'Direct Coupling' terminal, making certain that the power from both the main and control amplifiers had been turned off. (Be sure to carefully read the "Connecting the Amplifier" section concerning the 2 types of input terminals).

3. (SPEAKER) - speaker switches

These switches are used to select the speaker systems connected to the rear panel. Pressing button 'A' will drive the speaker system connected at the rear 'A' terminals, while pressing it again will disconnect it. The same applies to the 'B' system. While 2 speaker systems may be driven simultaneously, make certain that all of the speakers are rated at 8 ohms or over. (Refer to the "Connecting Speakers" section)

4. (PEAK POWER METER) - peak power meter

The left and right meters indicate the respective power outputs of the left and right channels. The upper scale of the meter indicates the wattage, from 0.01W ~ 240W, while the lower numbers indicate decibels, from -40dB ~ +3dB. When indicating decibels, the 0dB position is at 120W. (The meters represent numerical values based on the use of the 8-ohm speaker systems.)

FRONTPLATTE

1. (POWER) - Netzschalter

Zum Einschalten den Netzschalter nach oben kippen, dadurch werden die Spitzenleistungsmesser (4) erleuchtet. Zum Abschalten den Schalter nach unten kippen.

2. (PROTECTION) - Schutzanzeige

Diese Anzeige leuchtet auf, sobald die Schutzschaltung eingeschaltet wird; es sollen damit die Lautsprecher und die Geräte vor möglichen Lautsprecherkurzschlüssen, Fehlfunktionen im Gerät oder Ueberstromfluss geschützt werden. (Beim Einschalten des Netzschalters wird auch die Schutzschaltung eingeschaltet, um vor lauten Einschaltgeräuschen zu schützen; das Aufleuchten der Schutzanzeige während ungefähr 7 Sekunden bedeutet daher nicht, dass etwas fehlerhaft ist.)

Sollte die Schutzanzeige aufleuchten, schalten Sie den Netzschalter sofort ab, und versuchen Sie die Ursache der Störung festzustellen. Nach Behebung der Störung schalten Sie den Netzschalter wieder ein. Die Schutzschaltung wird nur nach dem Abschalten des Stroms wieder ausgeschaltet. Wenn jedoch das Signal vom Verstärker unbeständig ist, kann die Schaltung möglicherweise von selbst ausgeschaltet werden, ohne dass der Netzschalter berührt wird. In einem solchen Fall liegt der Fehler wahrscheinlich im Verstärker. Schließen Sie an der Rückwand neu an, und verwenden Sie die INPUT-CAPACITOR-Klemme statt der DIRECT-COUPLING-Klemme; achten Sie darauf, dass der Strom von beiden Geräten, Steuer- und Leistungsverstärker, vorher abgeschaltet wird. (Lesen Sie den Abschnitt "Anschliessen des Verstärkers" betr. den zwei Arten von Eingangsklemmen sorgfältig durch.)

3. (SPEAKER) - Lautsprecherschalter

Mit diesen Schaltern werden die an der Rückseite angeschlossenen Lautsprechersysteme gewählt. Das Einrasten der Taste A wird die Lautsprecher einschalten, die mit den Anschlüssen A an der Rückwand verbunden sind; das gleiche gilt für B. Es können zwei Lautsprechersysteme gleichzeitig betrieben werden, versichern Sie sich jedoch, dass alle Lautsprecher einen Nennwert von mindestens 8 Ohm oder darüber aufweisen. (Lesen Sie den Abschnitt "Anschluss der Lautsprecher".)

4. (PEAK POWER METER) - Spitzenleistungsmesser

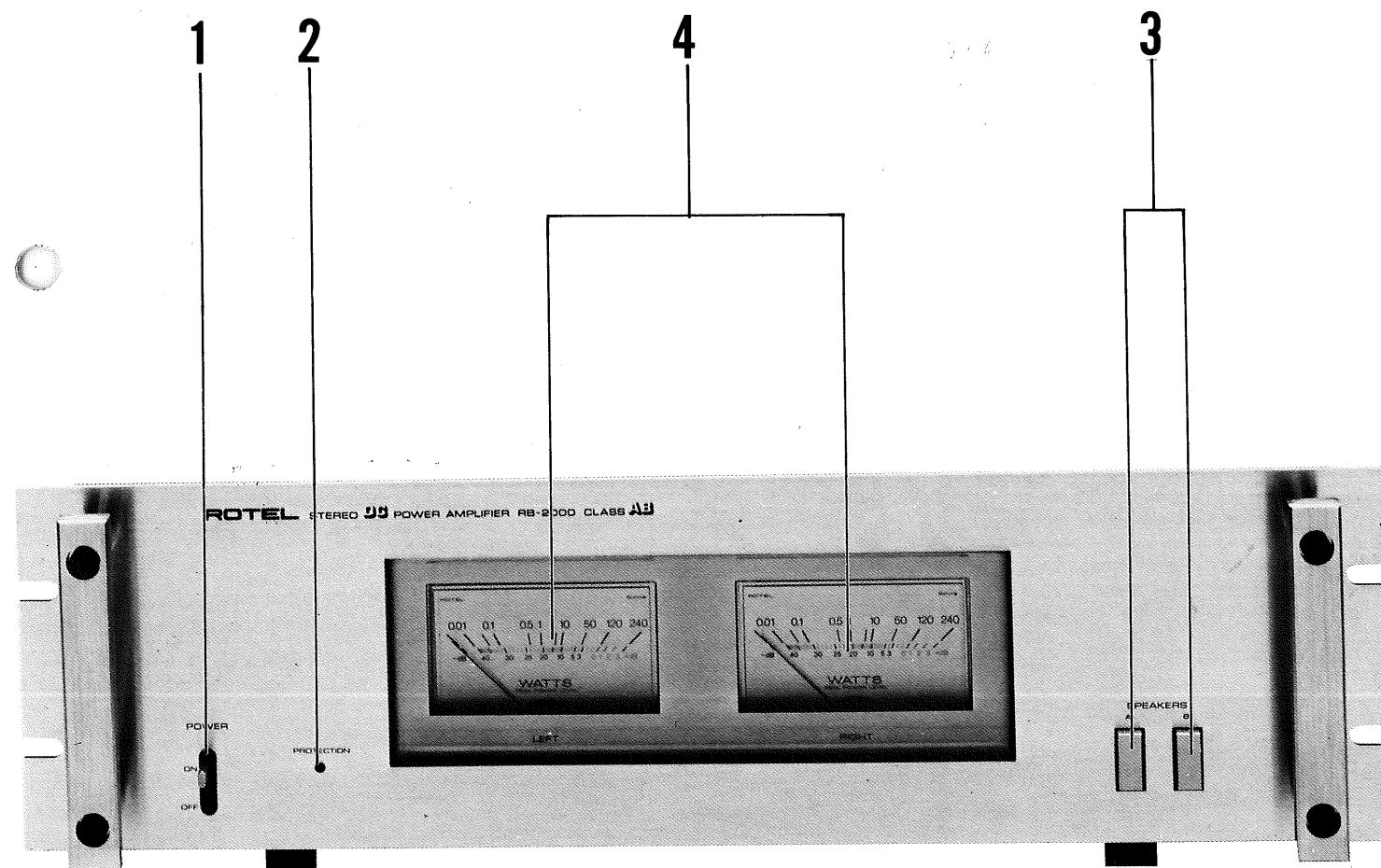
Der rechte und der linke Messer geben die Ausgangsleistungen respektive des rechten und des linken Kanals an. Auf der oberen Skala wird die Leistung in Watt von 0,01 bis 240W angegeben, auf dem unteren Band wird sie in Dezibel von -40 bis +3dB angegeben. (Die Angaben beziehen sich auf den Betrieb von 8-Ohm-Lautsprechersystemen.)

(PEAK POWER METER)

ピークパワーメーター

左のメーターが左チャンネル、右が右チャンネルの出力を表示します。メーター面上部の数字がW数を示し、0.01W~240Wまでを、下の数字がdB表示で、-40dB~+3dBを表示します。デシベル表示のとき、0dBの位置は120Wです。

(このメーターはインピーダンスが8Ωのスピーカーシステムを使用したときの数値を表示します。)



ご使用方法

ントロールアンプ、スピーカーの接続が了しましたらよいよ使用開始です。各イッチの機能についてはすでに述べてありますので不明の点が出ましたらその都度、み返して確認してください。

次の操作手順を厳守してください。操作を誤りますとスピーカーを破損することあります。

パワーをONにするまえに。

つのスピーカースイッチは両方ともOFFしておいてください。

パワースイッチをONにします。

ロテクションインディケータが点灯しウォーミングアップを始めます。

プロテクションインディケータがえたら。

ワースイッチをONにして約5～7秒たちまるとプロテクションインディケータが消、回路のウォーミングアップ終了を示します。

スピーカースイッチを入れる前に。

力信号に合わせてピークパワーメーターパワーを表示します。パワーの大きさがピーカーの能力を上まわるもので無いことを確認してください。

ハイパワーが出ていないことを確認したら。

ここで初めてスピーカースイッチをONにしてください。スピーカーから音が出て来ます。

電源プラグは必ず家庭用電源100Vの壁面コンセントからとってください。コントロールアンプなどを上に載せる場にもゴム脚を外して密着させてはいけません。できるだけ余裕をもって間をあけてください。

OPERATION AND PRECAUTIONS

After completing all connections with the control amplifier and speaker systems, you can operate the power amplifier. The function of each control has been described already. Be sure to refer back to the sections from time to time, if you have any doubts.

PRECAUTIONS: Be sure to follow the correct operating procedures. Faulty operation may result in damages to speakers.

1. Before turning the power 'ON'

Be sure to set both speaker switches in the 'OFF' position.

2. Set the power switch 'ON'

The protection indicator will light up as the warm-up begins.

3. When the protection indicator lamp goes off

When the protection indicator lamp goes off (after about 7 ~ 10 seconds), the circuit warm-up has been completed.

4. Before switching the speaker system "ON"

The level of the input signal is indicated on both power meters and peak indicators. Be sure the power level is not above that for which the speakers are rated.

5. After making sure the output power is below the speaker rating, set the speaker switch to 'ON' to reproduce sound.

● Be sure to use a wall outlet for household electricity for power supply.

● When placing another audio component on top of the RB-2000 such as a control amplifier, do not remove the rubber legs from that unit.

Make sure to provide adequate space and clearance between two adjacent units.

BEDIENUNG UND VORSICHTSMASSNAHMEN

Nachdem alle Verbindungen mit dem Steuerverstärker und mit dem Lautsprecher-system hergestellt sind, kann der Leistungsverstärker in Betrieb gesetzt werden. Die Funktion jedes einzelnen Reglers wurde bereits weiter oben beschrieben. Sehen Sie bitte von Zeit zu Zeit im betreffenden Abschnitt nach, wenn Sie irgendwelche Zweifel haben sollten.

VORSICHTSMASSNAHMEN: Achten Sie darauf, die Bedienung richtig auszuführen. Eine falsche Betätigung kann den Lautsprechern schaden.

1. Vor dem Einschalten des Netzschalters

Versichern Sie sich, dass beide Lautsprecher-schalter ausgeschaltet sind.

2. Schalten Sie den Netzschalter ein

Die Schutzanzeige wird aufleuchten, und damit beginnt die Anwärmezeit.

3. Nach dem Erlöschen der Schutzanzeigelampe

Nach dem Erlöschen der Schutzanzeigelampe (nach ungefähr 7 bis 10 Sekunden) ist die Anwärmezeit der Schaltung abgeschlossen.

4. Vor dem Einschalten des Lautsprechersystems

Der Pegel des Eingangssignals wird sowohl auf den Leistungsmessern wie auch auf den Spitzenwertanzeigen angegeben. Versichern Sie sich, dass dieser Pegel nicht über dem Nennwert der Lautsprecher liegt.

5. Nachdem Sie sich versichert haben, dass die Ausgangsleistung unter dem Nennwert der Lautsprecher liegt,

schalten Sie die Lautsprecherschalter ein, um nun den Ton zu hören.

Versichern Sie sich, das als Netzanschluss eine Wandsteckdose des Hausstroms verwendet wird.

Wenn ein anderes HiFi-Gerät, z.B. ein Steuerverstärker, auf den RB-2000 gesetzt wird, sollten die Gummifüsse dieses Gerätes nicht entfernt werden. Versichern Sie sich, dass zwischen nebeneinanderstehenden Geräten genügend Zwischenraum gelassen wird.

保護回路について

本機には何重もの保護回路が組合わせられ、安心してお使いいただけるよう万全の対策がなされています。

万一、何らかの不具合によって保護回路が作動しますとスピーカーから突然音が出なくなり、プロテクションインディケータが点灯する仕組みになっています。

このインディケータが点灯したときは、原因として、スピーカーコードのショートまたはDCがスピーカー系統に出たことが考えられます。このときは、まず電源を切ってコンセントを抜き、スピーカーコードの点検を行なってください。また、DCがスピーカー系統に出たと考えられる場合は本機リアパネルに接続されているコントロールアンプのピンジャックを [INPUT CAPACITOR] の方へ接続し直してください。

上の点検、対策が終了しましたら、前述の操作手順の1～5に従って、再び使用を開始してください。

なお、トラブルが発見できないときや、正常な動作に戻らないときは電源を切り、コンセントを抜いて販売店またはローテルサービスセンターまでご連絡ください。

ハムおよび雑音について

各コンポーネントを完べきに接続しても、場合によってはそれぞれの位置関係とか、アースのとり方、あるいは接続コードそのものがハムの原因となることがあります。万一、ハムが発生したら、スピーカーを除くすべてのコンポーネントを取外してみてください。それでもハムが出るときはコンセントの差込プラグを逆にして入れてみてください。

ハムの原因が他にあるようでしたら、次にプレーヤーを接続しそれでハムやハウリングが出ましたらプレーヤーとスピーカーの位置関係に原因がありますからプレーヤーとスピーカーを離してみてください。

他の原因としては接続コードに問題があったり、例えばアンプのトランスの電磁波をプレーヤーが拾うといった強力AC電界の影響によるものがあります。接続コードのとりまわしや各々の位置関係についてよくチェックしてみてください。

PROTECTION

The RB-2000 incorporates all possible safety measures by combining multiple protection circuits to prevent accident or damage.

If for some reason the protection circuit is activated, there will be a sudden cut-off of sound from the speakers, and the protection indicator will light up.

When the protection indicator lights up, the cause of the trouble may be due to a short circuit in the speaker wires or a DC flow into the speaker circuit. Immediately switch off the power and disconnect the plug from the wall outlet, and make an examination of the speaker wires. Also, should the cause be due to a DC flow into the speaker, reconnect the pin-jacks from the control amplifier to the 'INPUT CAPACITOR' terminals of the RB-2000.

After completing the above checks, you may resume operation again, following the procedures described in steps 1 ~ 5.

If you cannot locate the cause of the trouble, or the amplifier does not reactivate, switch the power off, disconnect the plug from the wall outlet and consult the Rotel Service Center or your dealer.

HUM AND NOISE

In any high fidelity installation, hum may be caused by the interconnection of a record player, tuner and amplifier, and speakers as result of the cables different grounds or locations of components. If hum is experienced with your unit, disconnect everything but the speakers from the unit. If the hum persists, reverse the power plug at the power source.

Plug in the record player and if hum or howling appears, move the record player away from the speakers as much as possible. Note: Hum may also be induced by defective connection cables or by running these cables too close to strong AC field. In the event you cannot find the causes, consult your dealer or a qualified electrician.

SCHUTZSCHALTUNG

Im RB-2000 sind durch eine Kombination mehrerer Schutzschaltungen alle möglichen Sicherheitsvorrichtungen eingebaut, um vor Unfällen und Schäden zu schützen.

Wenn die Schutzschaltung aus irgendeinem Grund eingeschaltet wird, werden die Lautsprecher plötzlich stumm, und die Schutzanzeige wird gleichzeitig aufleuchten.

Die Ursache der Störung beim Aufleuchten der Schutzanzeige kann ein Kurzschluss in den Lautsprecherdrähten oder ein Gleichstromfluss in die Lautsprecherschaltung sein. Schalten Sie augenblicklich den Netzschalter ab und ziehen den Netzstecker aus der Wandsteckdose; überprüfen Sie nun die Lautsprecherdrähte. Sollten Sie annehmen müssen, dass die Ursache der Störung an einem Gleichstromfluss in die Lautsprecher liegt, dann schliessen Sie die Stecker des Steuerverstärkers an die INPUT-CAPACITOR-Anschlüsse des RB-2000.

Nachdem die obgenannten Ueberprüfungen durchgeführt wurden, kann der Betrieb wieder aufgenommen werden, wie unter 1. bis 5. beschrieben.

Sollten Sie die Störungsursache nicht feststellen können, oder sollte der Verstärker nicht wieder einschalten, schalten Sie den Netzschalter wieder ab, ziehen den Netzstecker aus der Wandsteckdose und lassen sich von einem Fachmann oder bei einem Rotel-Service-Center beraten.

BRUMM UND STOERGERAEUSCHE

In allen HiFi-Anlagen kann beim Zusammenschalten von Plattenspieler, Tuner, Verstärker und Lautsprechern Brumm entstehen. Ursachen sind gewöhnlich die Kabel, verschiedene Erden oder die Aufstellungsweise der einzelnen Geräte. Wenn bei Ihrem Gerät ein Brummen auftreten sollte, trennen Sie alle Komponenten ausser den Lautsprechern vom Gerät ab. Wenn dabei das Brummen nicht aufhört, Netzschur am Netzstecker umpolen. Plattenspieler anschliessen, und wenn dabei Brummen oder Störgeräusch auftritt, polt man seinen Netzstecker um oder stellt den Plattenspieler möglichst weit von den Lautsprechern entfernt auf. Brummen kann auch durch defekte Verbindungsleitungen oder Verlegung dieser Leitungen in zu grosser Nähe eines starken elektrischen Wechselstromfeldes verursacht werden. Wenn Sie keine Ursachen für die Störungen finden können, wenden Sie sich an Ihren Händler oder einen Fachmann.

主な規格

格出力	120W + 120W (両CH駆動8Ω・20~20,000Hz)
調波歪率	0.01% (定格時出力時)
20~20,000Hz)	0.006% (60W出力時)
	0.008% (1W出力時)
変調歪率	0.015% (定格時出力時)
60Hz : 7kHz = 4:1)	0.015% (60W出力時)
	0.008% (1W出力時)
波数特性	DC IN 4~100,000Hz (+0dB, -1dB)
1W + 1W, 8Ω)	AC IN 5~100,000Hz (+0dB, -1dB)
力感度/インピーダンス	1.5V/50KΩ
力端子	スピーカーA, B (4~16Ω)
	スピーカーA+B (8~16Ω)
ンピングファクター	60 (20~20,000Hz, 8Ω) 100 (1kHz)
/N比(ハム&ノイズ)	110dB (IHF, Aネットワーク)
ロストーク	10kHz 65dB
源	AC100V, 50~60Hz
大消費電力	900W (8Ω)
法(幅×高×奥行)	482×143×430mm
量	18kg
規格および外観は改良のため、予告なく変更することがあります。	

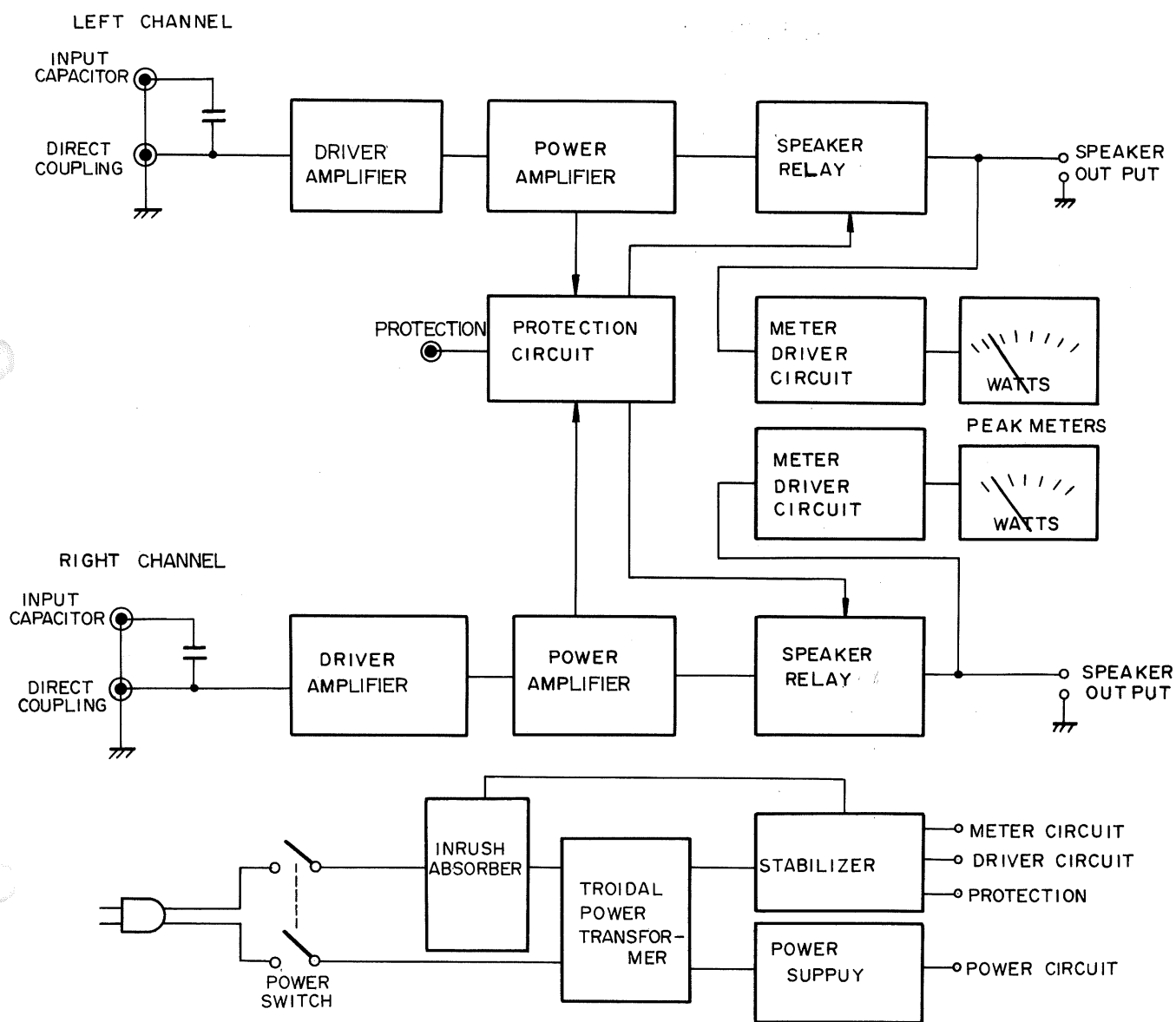
SPECIFICATIONS

Continuous Power Output:
120 watts* per channel min. RMS both channels driven at 8 ohms or 120 watts* per channel both channels driven at 4 ohms from 20 to 20,000Hz with no more than 0.01% total harmonic distortion.

Total Harmonic Distortion	(20Hz to 20,000Hz)	No more than 0.01% (continuous rated power output)
		No more than 0.006% (60 watts per channel power output, 8 ohms)
		No more than 0.008% (1 watt per channel power output, 8 ohms)
Intermodulation Distortion	(60Hz : 7 kHz = 4 : 1)	No more than 0.015% (continuous rated power output)
		No more than 0.015% (60 watts per channel power output, 8 ohms)
		No more than 0.008% (1 watt per channel power output, 8 ohms)
Frequency Response	DC IN, 4 to 100,000Hz (+0dB, -1dB)	
	AC IN, 5 to 100,000Hz (+0dB, -1dB)	(1 watt per channel power output, 8 ohms)
Input Sensitivity/Impedance.	1.5V/50K ohms	
Output: Speaker	A, B (4 ~ 16 ohms); A + B (8 ~ 16 ohms)	
Damping Factor.	60 (20 to 20,000Hz, 8 ohms)	
	100 (1kHz, 8 ohms)	
Hum & Noise	110dB (IHF, A network)	
Crosstalk	10kHz 65dB (reverse channel short)	
Power Requirements	120V/60Hz or 220V/50Hz or 240V/50Hz or 100, 120, 220, 240V/50 - 60Hz (switchable)	
Power Consumption	900 watts (8 ohms), 3,200 watts (4 ohms)	
Dimensions (Overall)	482(W) x 143(H) x 430(D) mm	
Weight (Net)	18kg	

NOTE: Specifications and design subject to possible modification without notice.
 * Measured pursuant to the Federal Trade Commission's Trade Regulation Rule on Power Claims for Amplifiers. (Applicable to the U.S.A. only)

ブロックダイアグラム
 BLOCK DIAGRAM



ROTEL

ローテル株式会社 / 〒152 東京都目黒区大岡山1-36-8 ☎(03)717-0161(代)

THE ROTEL CO., LTD. / 1-36-8 Ohokayama, Meguro-ku, Tokyo, Japan

833101301

Printed in Japan B2000-OM/78.5/05/1CAB